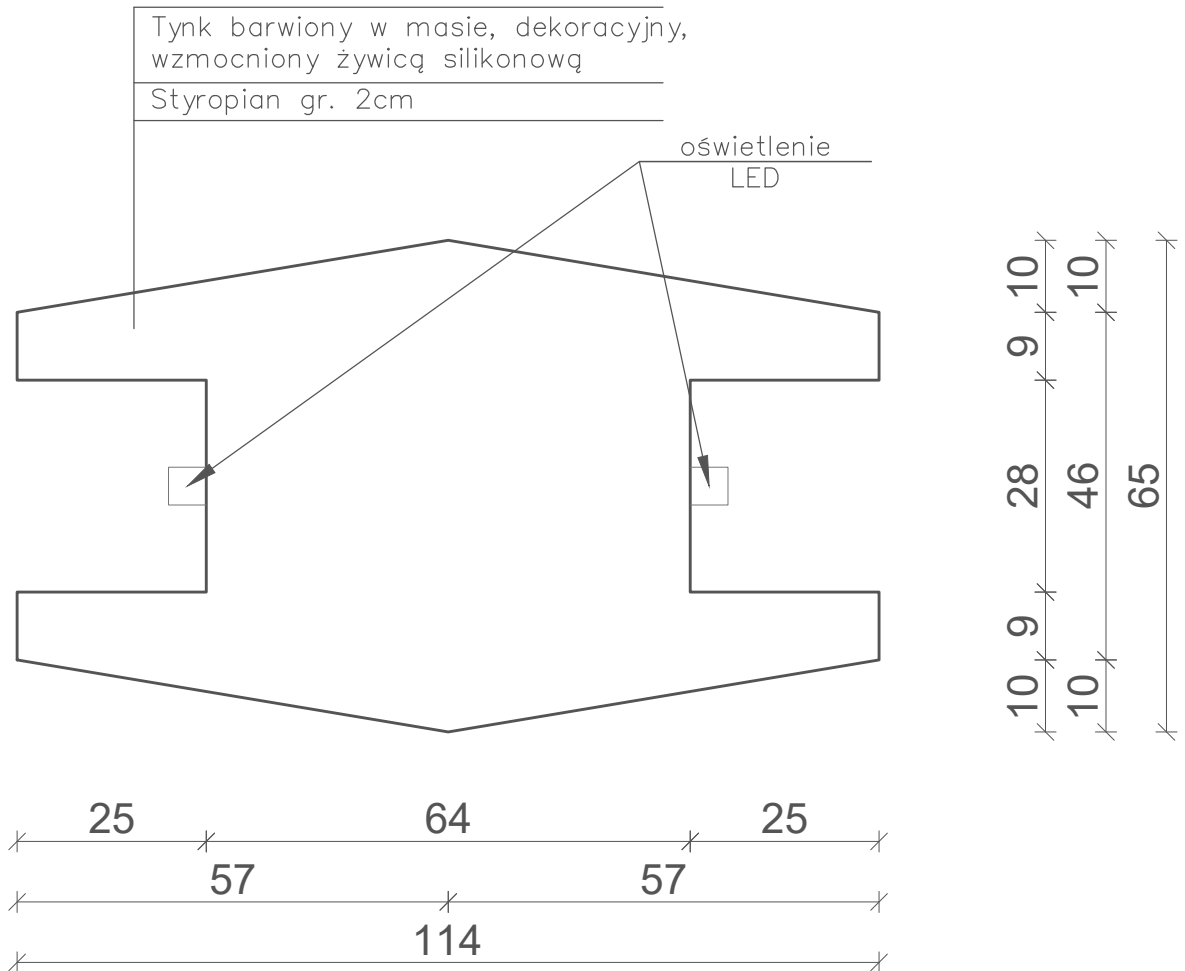


DETAL - SŁUP

skala 1:10

H=5,80cm



OŚWIETLENIE:

Oprawa naścienna

Obudowa:

alumirowana, lakierowana

Dyfuzor:

szkło hartowane, przezroczyste

Zasilacz:

elektroniczny, wewnątrz oprawy

Technologia 3xS:

save money, save energy,

save time


Rozsył dwukierunkowy, kąt 38st.

LED 3000K

1700 lm

230V AC

20W

PB	ARCHITEKTURA	 Architektura&Budownictwo Grzegorz Michalski
Projektant w specjalności architektonicznej:		Pieczęć, podpis:
mgr inż. arch. Paweł Przydanek upr. nr WP-OIA/OKK/UpB/63/2010 w specjalności architektonicznej		
Zespół projektowy:		Podpis:
mgr inż. arch. Grzegorz Michalski		
Temat projektu:	Termomodernizacja budynku administracyjno-biurowego przy ul. Generała Aleksandra Gorbatowa 15 w Ostrołęce	
Inwestor:	Ostrołęckie Towarzystwo Budownictwa Społecznego Sp. z o.o. ul. Berka Joselewicza 1, 07-410 Ostrołęka	
Adres inwestycji:	Ostrołęka, ul. Generała Aleksandra Gorbatowa 15, gm. Ostrołęka Dz. Nr 50097/4, 50097/5, 50097/6, 50097/8, 50097/9, 50097/10, 50097/11	
Nazwa rysunku:	DETAL - SŁUP	
Numer projektu gregpro10/2016	Branża: architektura	Faza projektu: PB
Data: 10.2016	Skala: 1:10	Numer rysunku: PB-A-15.11